

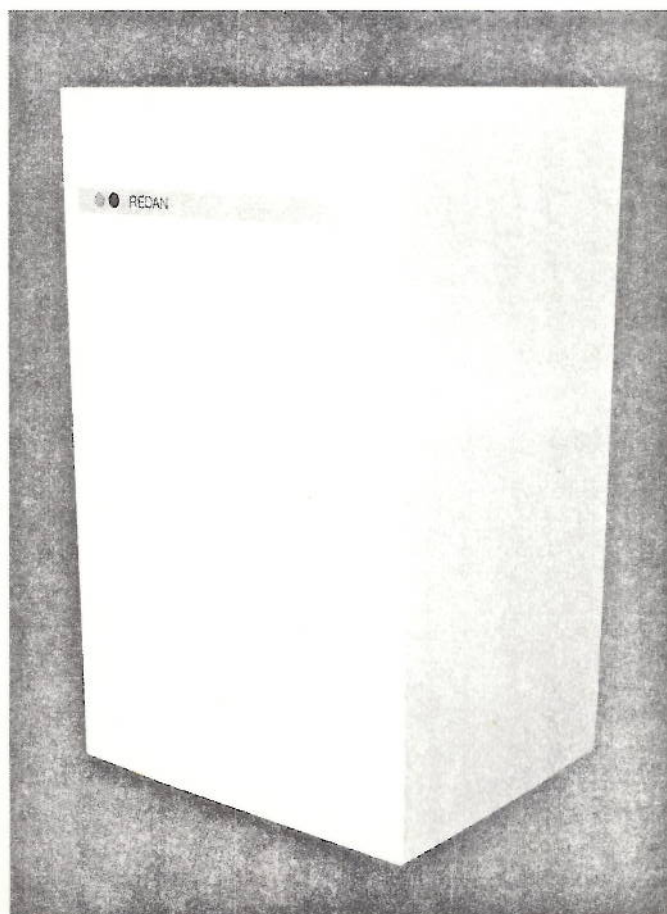
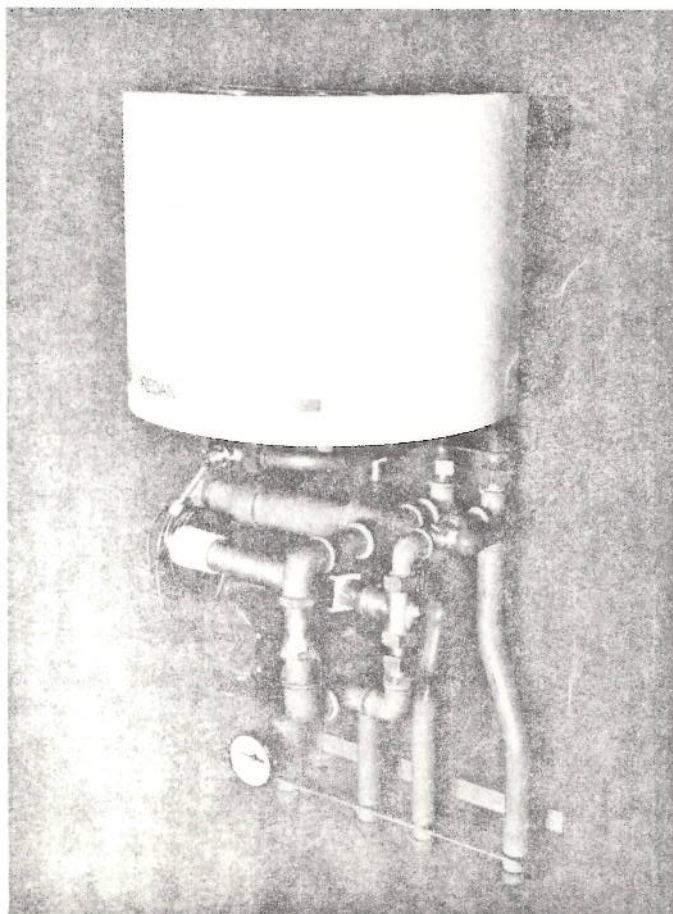


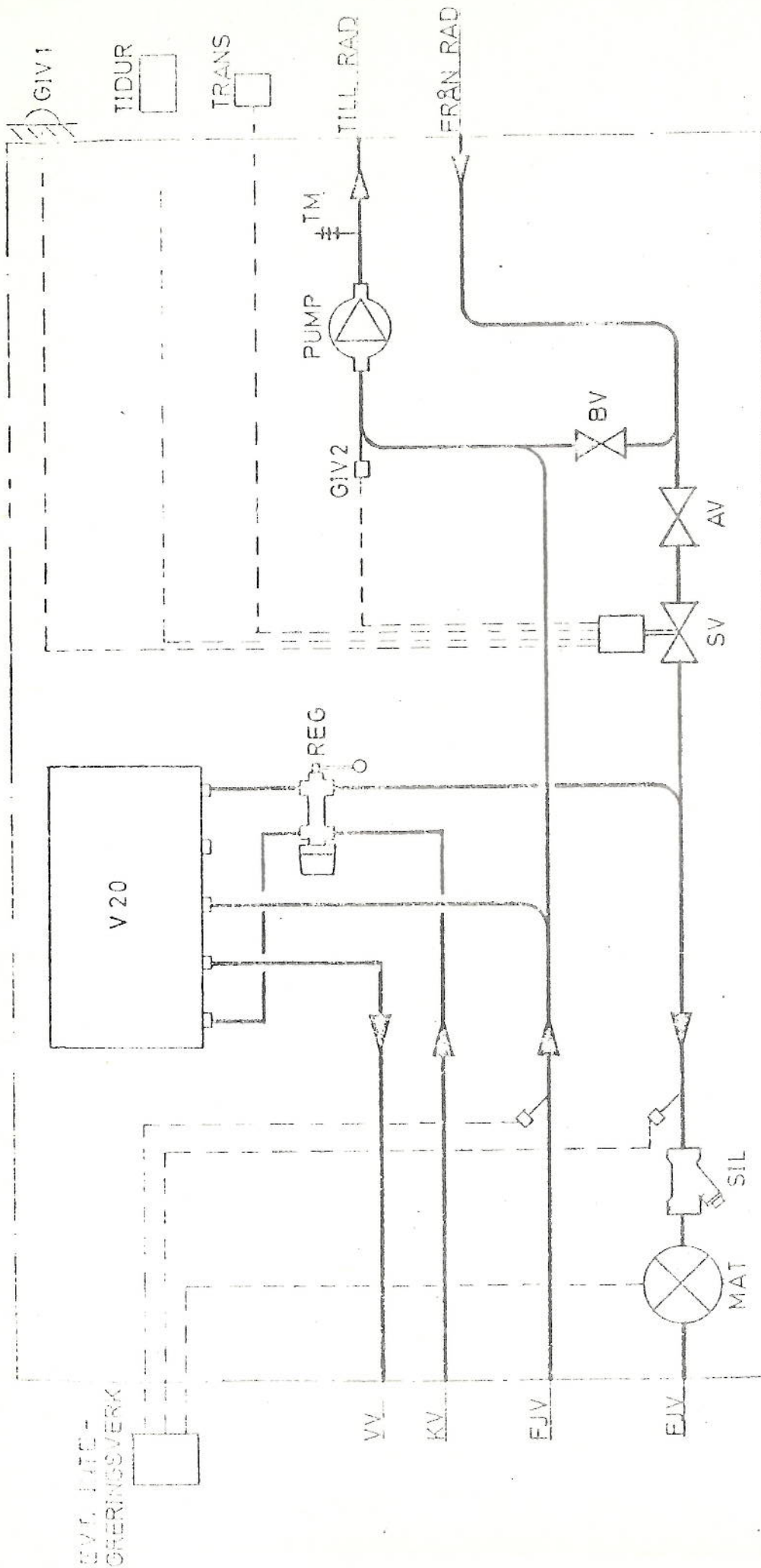
REDAN

Villacentral Typ VX-S-20

Fjärrvärme sekundär

En energisnål och kompakt central för villor med sekundär fjärrvärme. Tar liten plats. Ger trygg mjukvärme och bra med varmvatten. Den är dessutom snygg att se på var den än hängs upp.





FÖRKLARINGAR

TM TERMOMETER
 TRANS TA:s YT 25
 TIDUR TA:s FRZ-4

AV AVSTÄNGNING
 BV BACKVENTIL
 GIV1 TA:s EGU
 GIV2 TA:s EGW
 MÄT PASSBIT FÖR MÄTARENS
 VATTENDEL + ANSL FÖR
 2 ST DYKRÖR
 PUMP SMC COMMODORE 180
 SIL FILTER
 SV TA:s MTE-8 MED VENTIL
 V20 REDAN AUTOMATISKA
 VÄTTENSÄTTNINGEN

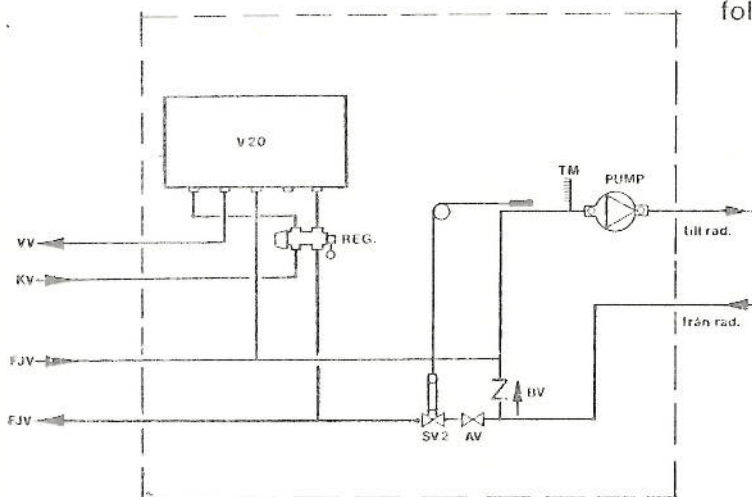
REDAN-VILLACENTRAL
 SEKUNDÄR
 TYP 803 206

Teknisk beskrivning

Villacentralen, vikt ca 35 kg, är uppbyggd som figuren visar. Parallellkopplingen mellan vattenvärmaren och radiatorkretsen innebär att framledningstemperaturen till radiatorerna kan varieras från 30° till 80° efter utetemperatur, helt oberoende av varmvattenförsörjningen. En sådan koppling säkrar en perfekt varmvattenförsörjning (till kök, tvättställ, dusch och badkar mm) och är en helt okomplicerad värmeanläggning med den bästa tänkbara driftsekonomi.

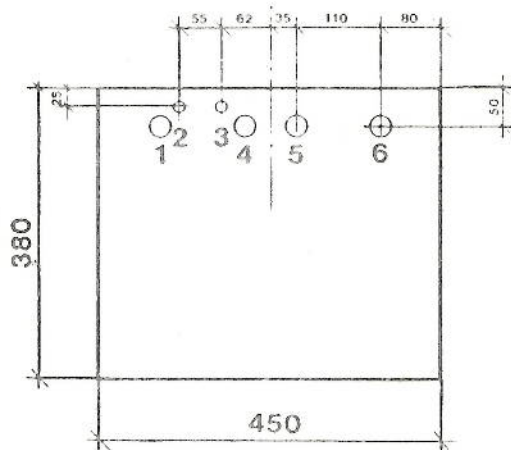
Framledningstemperaturen till radiatorerna regleras med en termostatventil som är monterad på radiatorkretsens returledning. Termostatens känselkropp sitter i framledningen på radiatorkretsen.

Villacentralen kan även levereras med elektronisk reglerutrustning så att framledningstemperaturen till radiatorerna automatiskt följer svängningarna i utetemperatur efter en förutbestämd kurva. Med varje central följer en bruksanvisning, så att installatören eller värmeverkets folk inte behöver instruera förbrukaren.

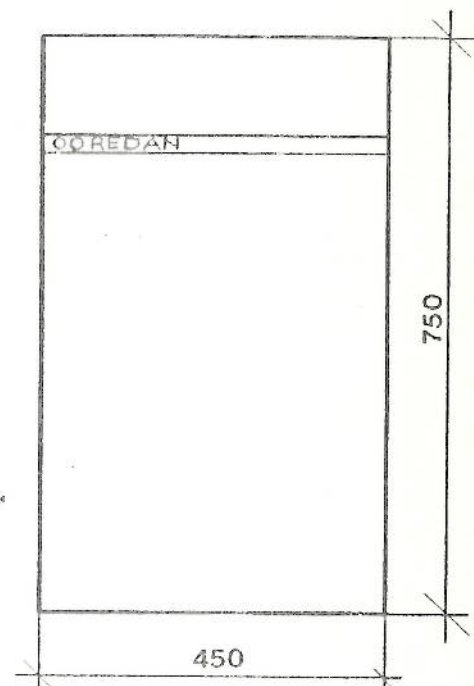


Förklaringar

- AV Avstängning
- BV Backventil
- Pump SMC Commodore 180
- SV 2 Termostat Fabrikat GLORIUS
- Reg. Regulator
- TM Termometer
- V 20 Redan automatiska vattenvarmare



- 1 Anläggning fram ansl. 20
- 2 Kallvatten ansl. 18 x 1
- 3 Varmvatten ansl. 18 x 1
- 4 Anläggning retur ansl. 20
- 5 Fjärrvärme fram ansl. 20
- 6 Fjärrvärme retur ansl. 20



WW PRODUKTER

Centralkontor
 ÖREBRO Box 66-701 02 Örebro 019-14 02 65
 Distriktkontor:
 STOCKHOLM Box 9004-102 71 Stockholm 08-69 24 50
 SUNDSVALL Parkgatan 27-852 38 Sundsvall 060-11 39 55
 UMEÅ Västra Esplanaden 2-902 48 Umeå 090-13 49 50
 VARBERG Box 108-432 01 Varberg 0340-168 00